



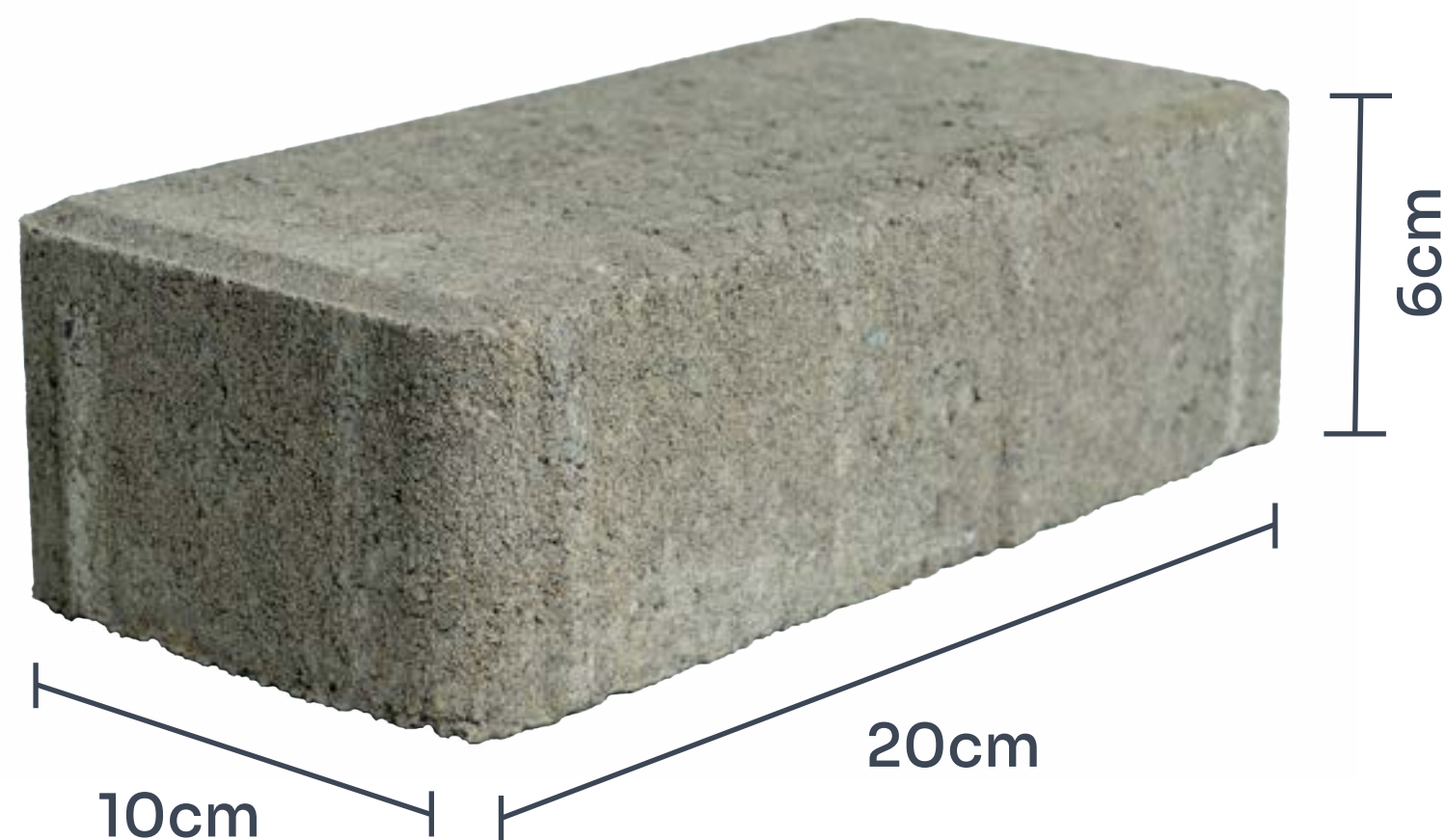
# ADOQUÍN HOLANDA 60

---

Ficha Técnica



Adoquín de hormigón ideal para veredas, patios y senderos peatonales. Su formato sencillo permite una instalación rápida y uniforme. Buena resistencia y excelente terminación para espacios de uso residencial y urbano liviano.



## Especificaciones

**DIMENSIÓN (CM):**  
6 x 10 x 20cm

**CANTIDAD/PALLET:** 792

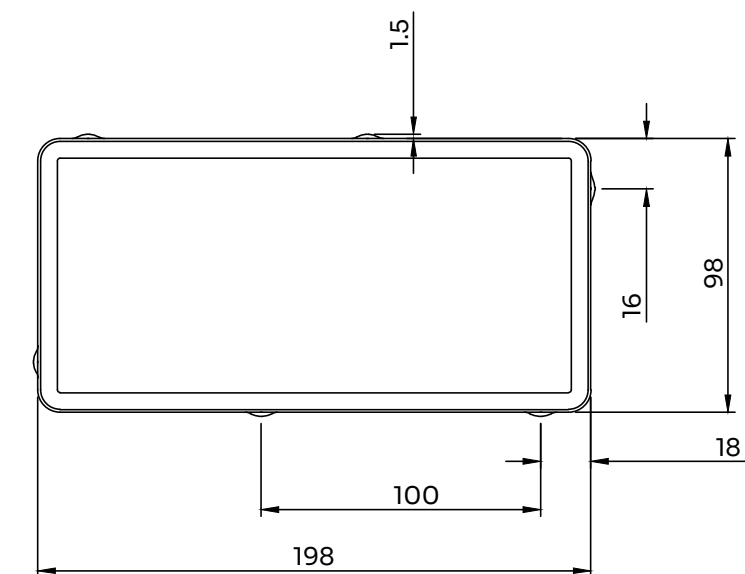
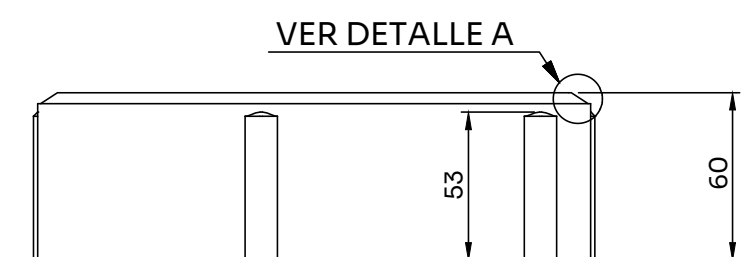
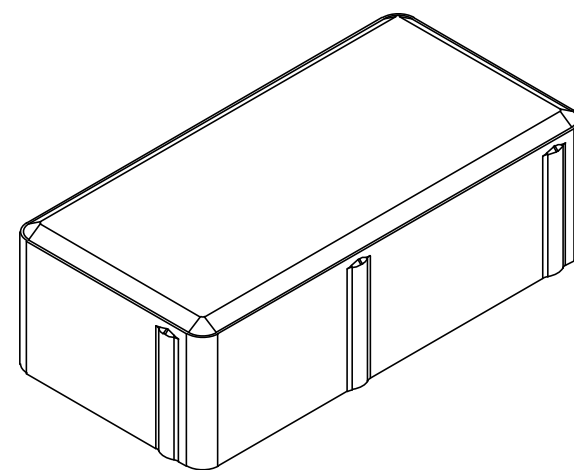
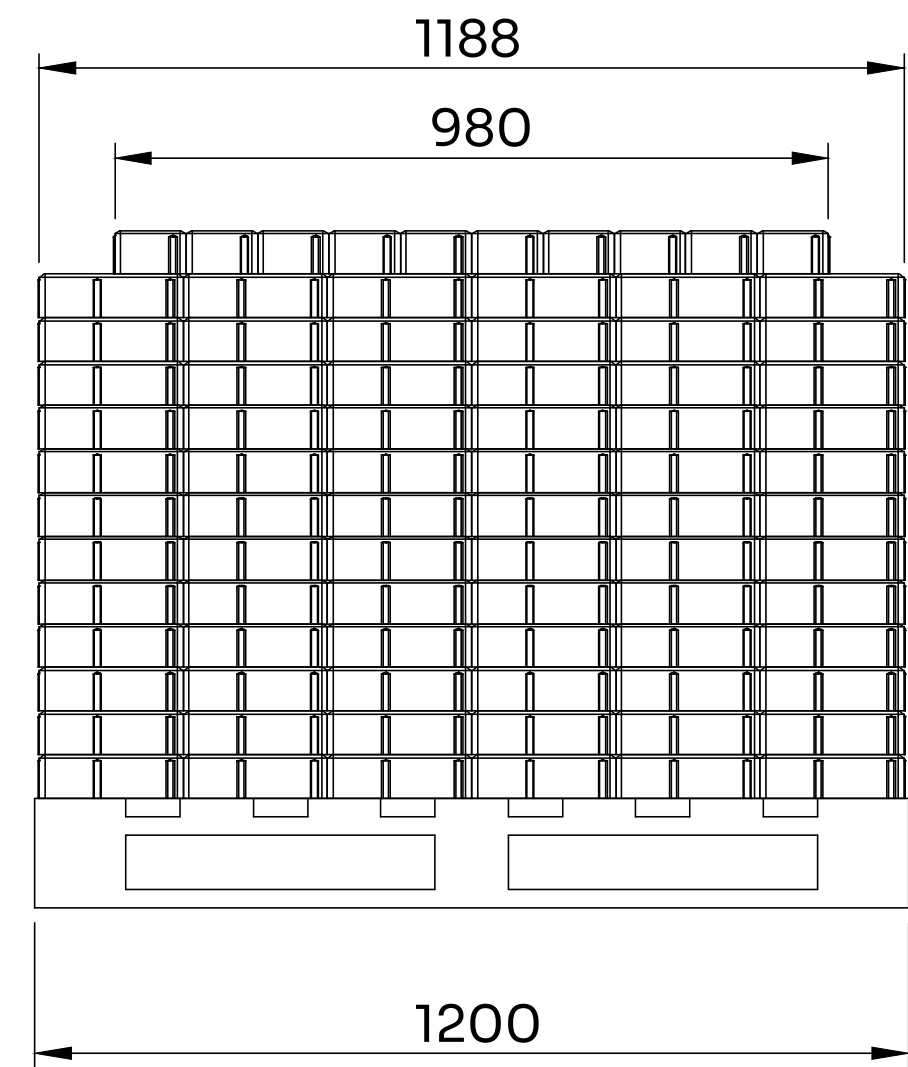
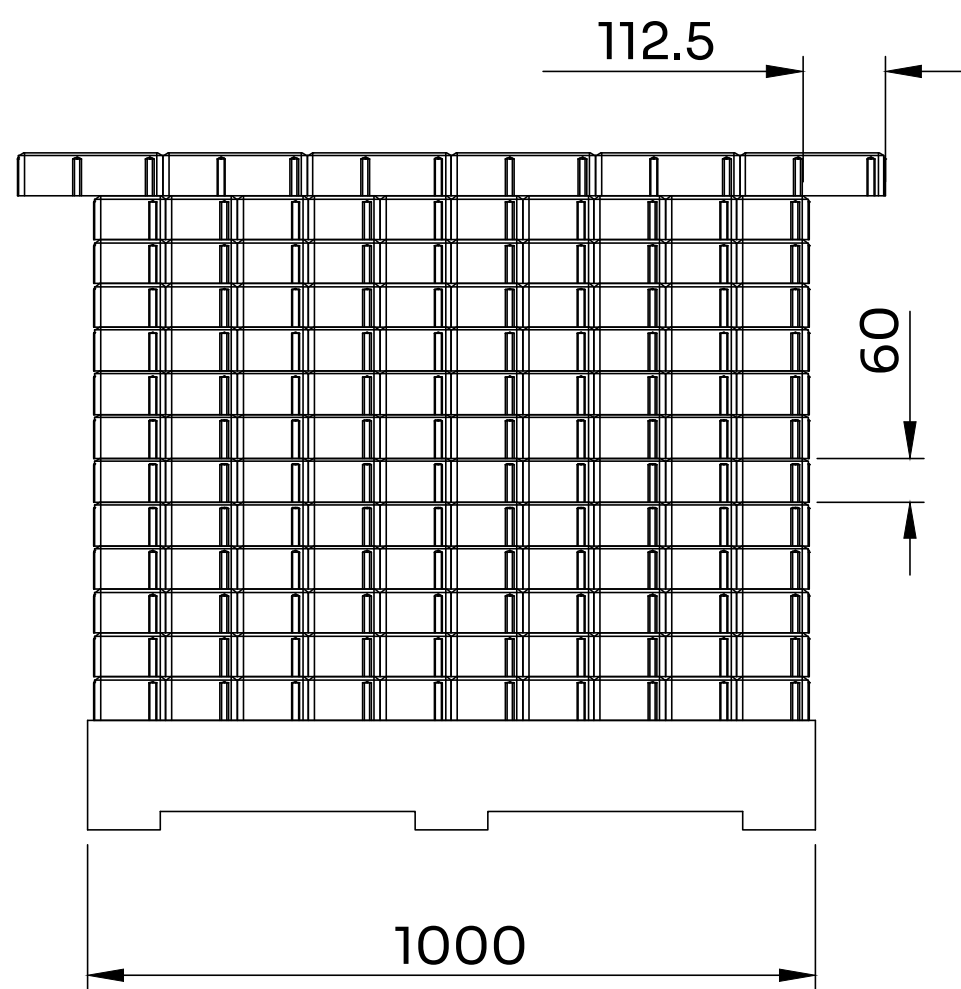
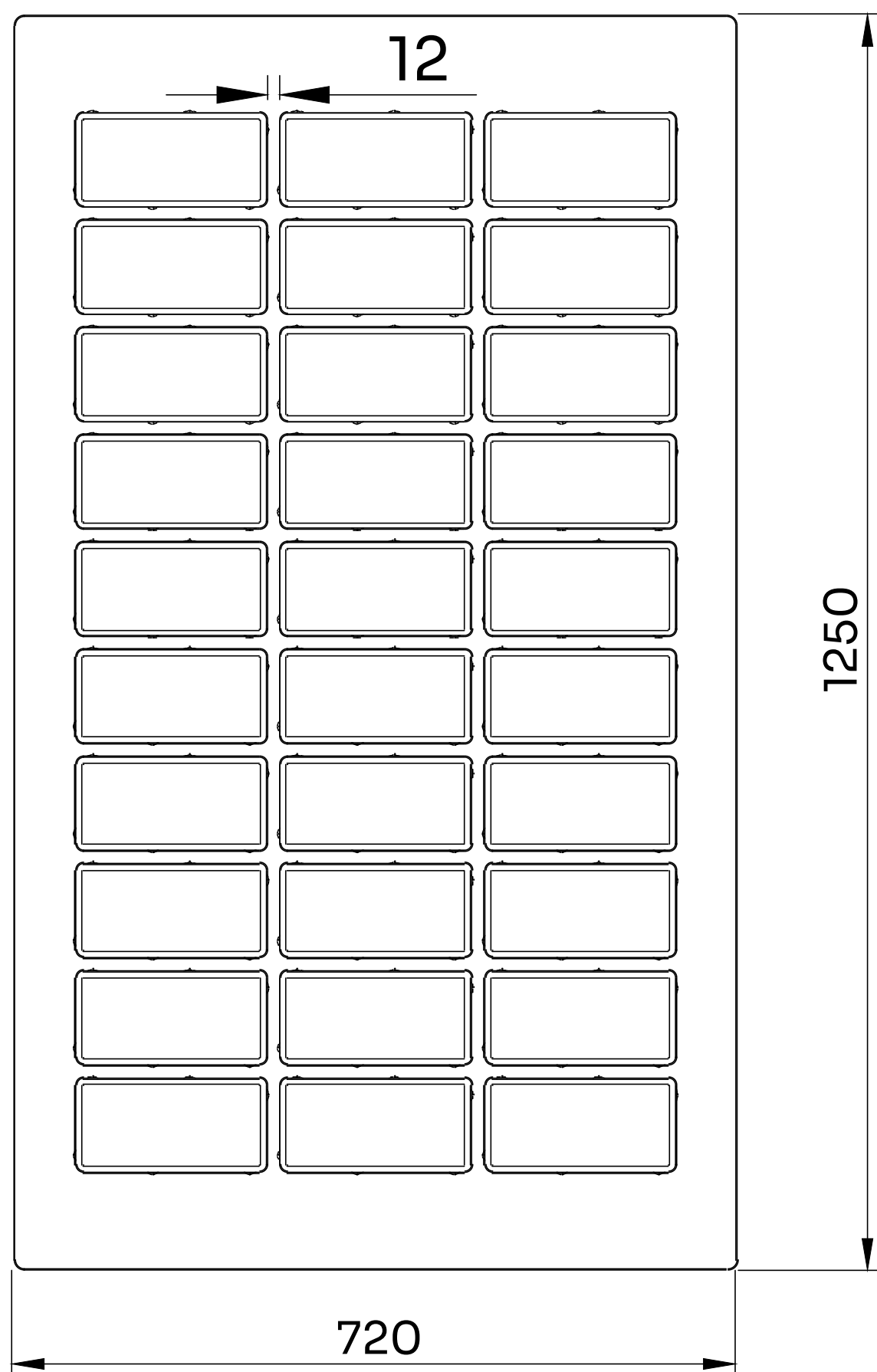
**PESO PALLET (KG):** 1997

¿Cuántos adoquines  
entran por m<sup>2</sup>?

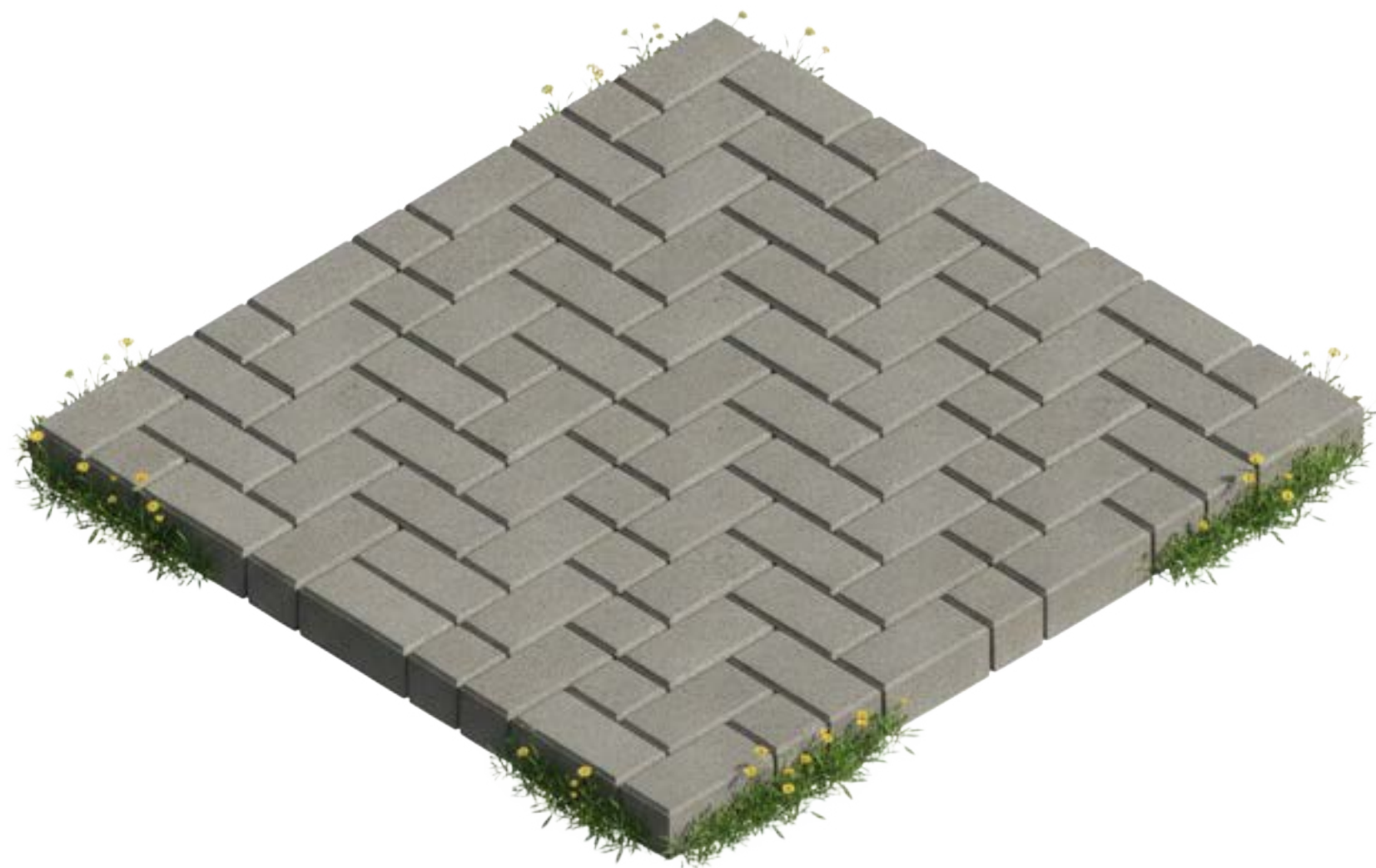
**50**

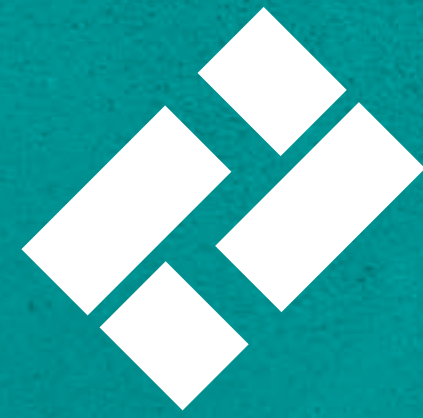
# Ficha Técnica | Adoquín Holanda 60

← Sentido de Presa



# Ficha Técnica | Adoquín Holanda 60





**BLOCKPRO**  
PREMOLDEADOS DE CALIDAD



[www.blockpro.com.ar](http://www.blockpro.com.ar)

 388 350-8777

