

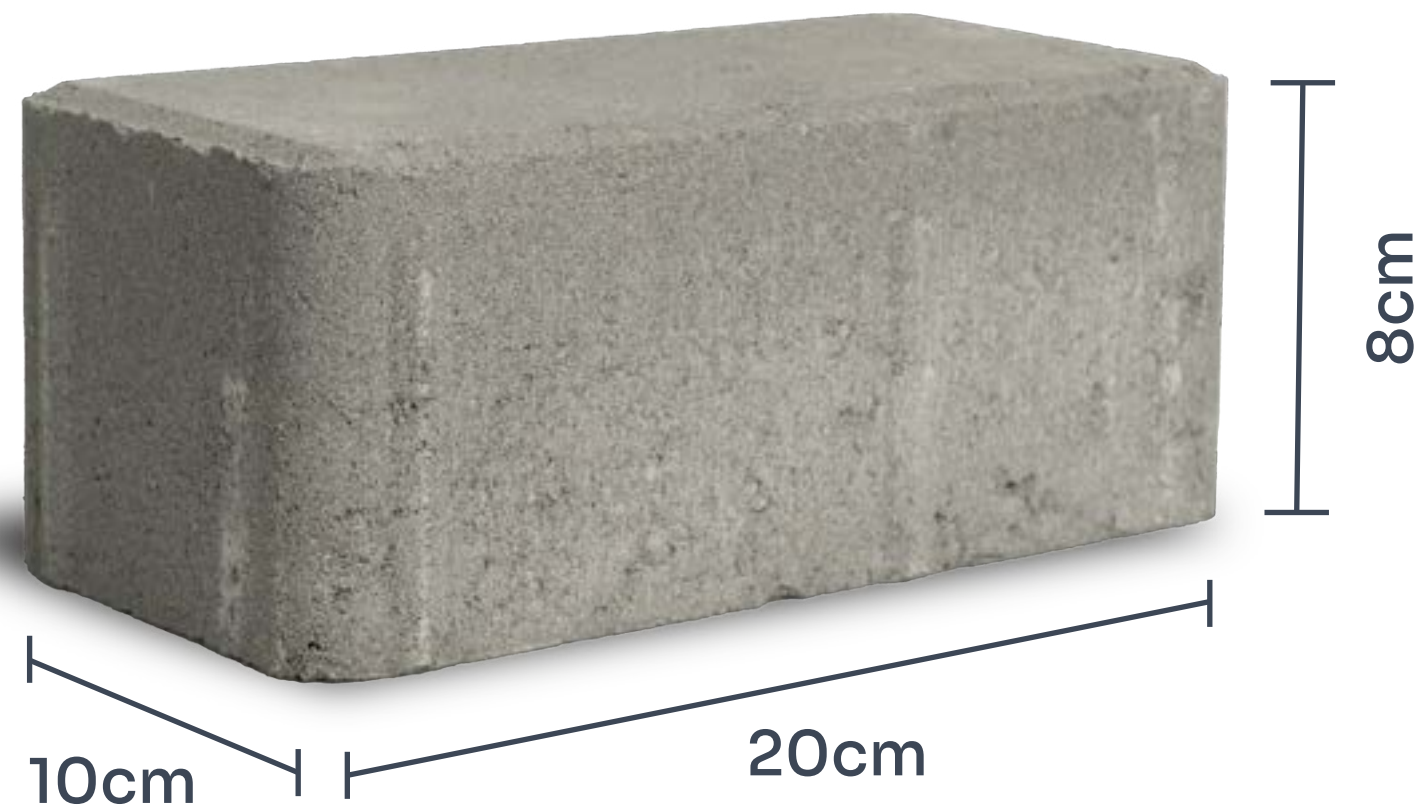


ADOQUÍN HOLANDA 80

Ficha Técnica



Adoquín robusto para zonas de tránsito vehicular medio. Diseñado para ofrecer mayor durabilidad y estabilidad. Recomendado para accesos, calles internas y zonas industriales. Versátil, resistente y de fácil colocación.



Especificaciones

DIMENSIÓN (CM):
8 x 10 x 20cm

CANTIDAD/PALLET: 594

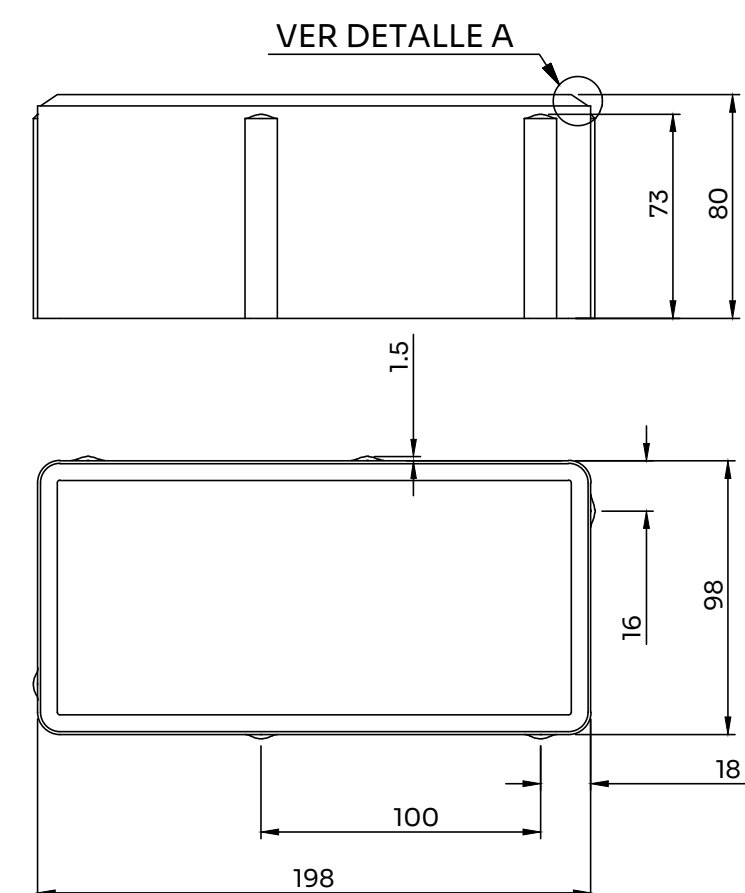
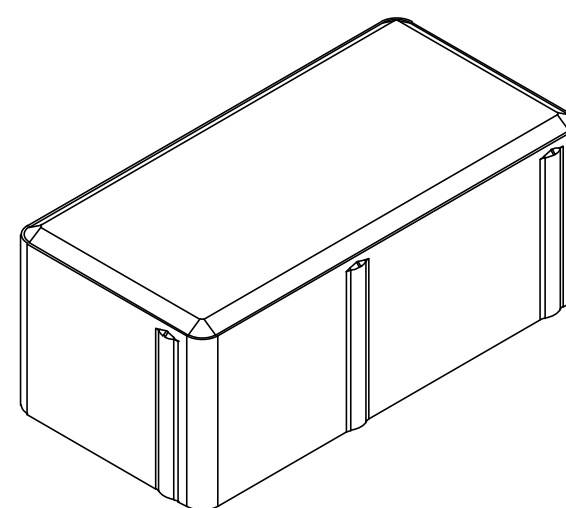
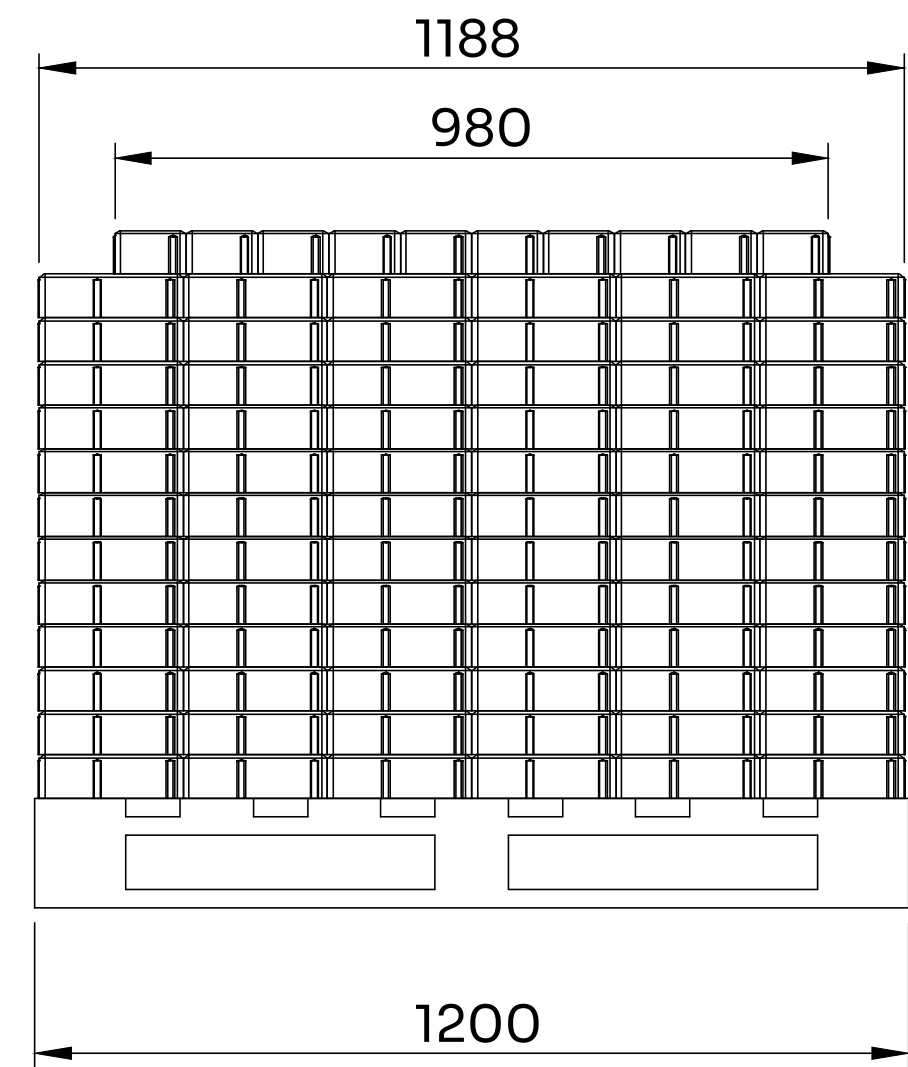
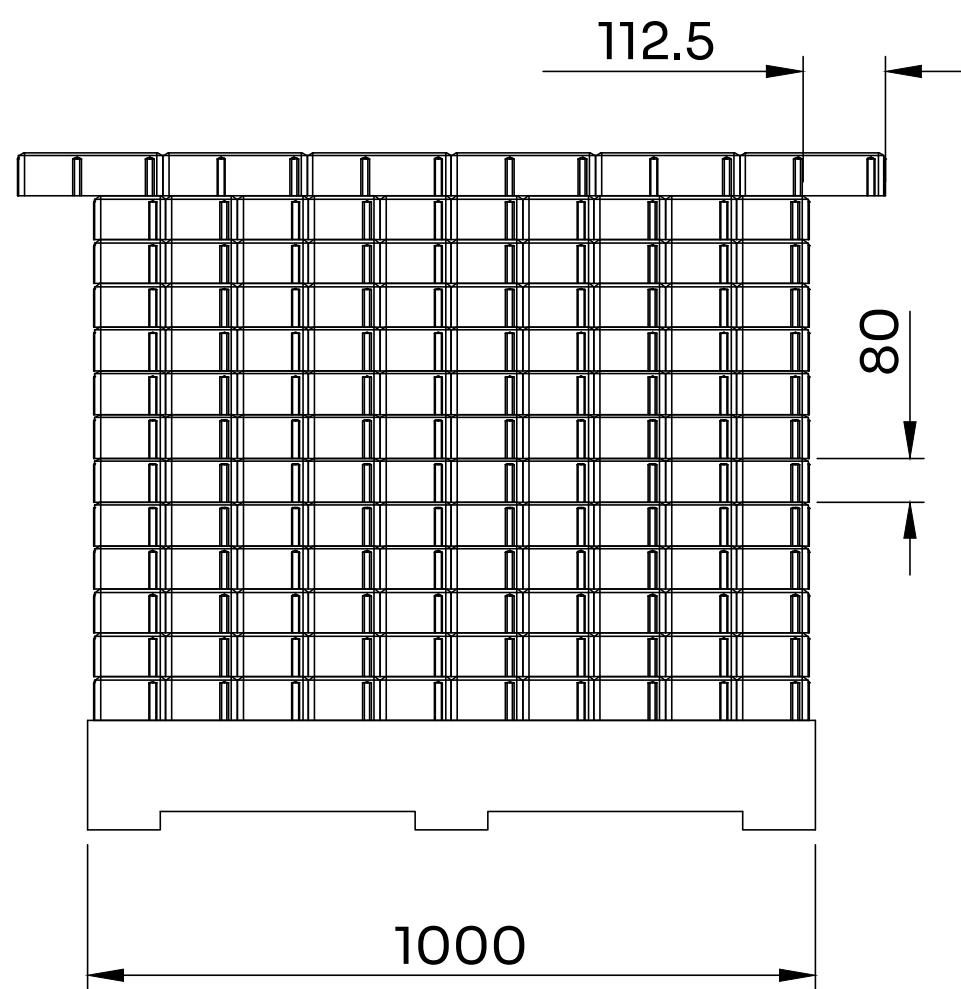
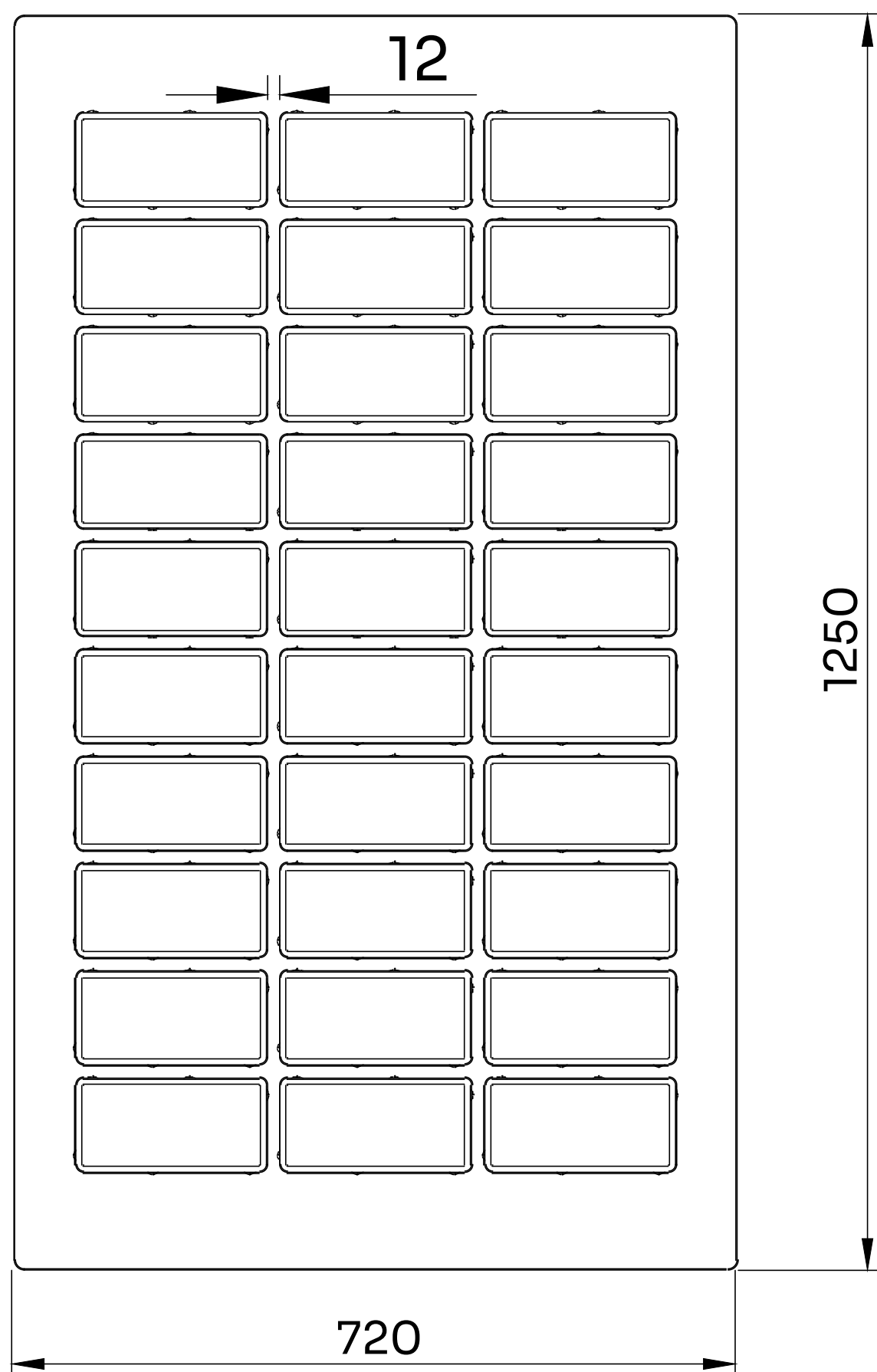
PESO PALLET(KG): 1997,2

¿Cuántos adoquines
entran por m²?

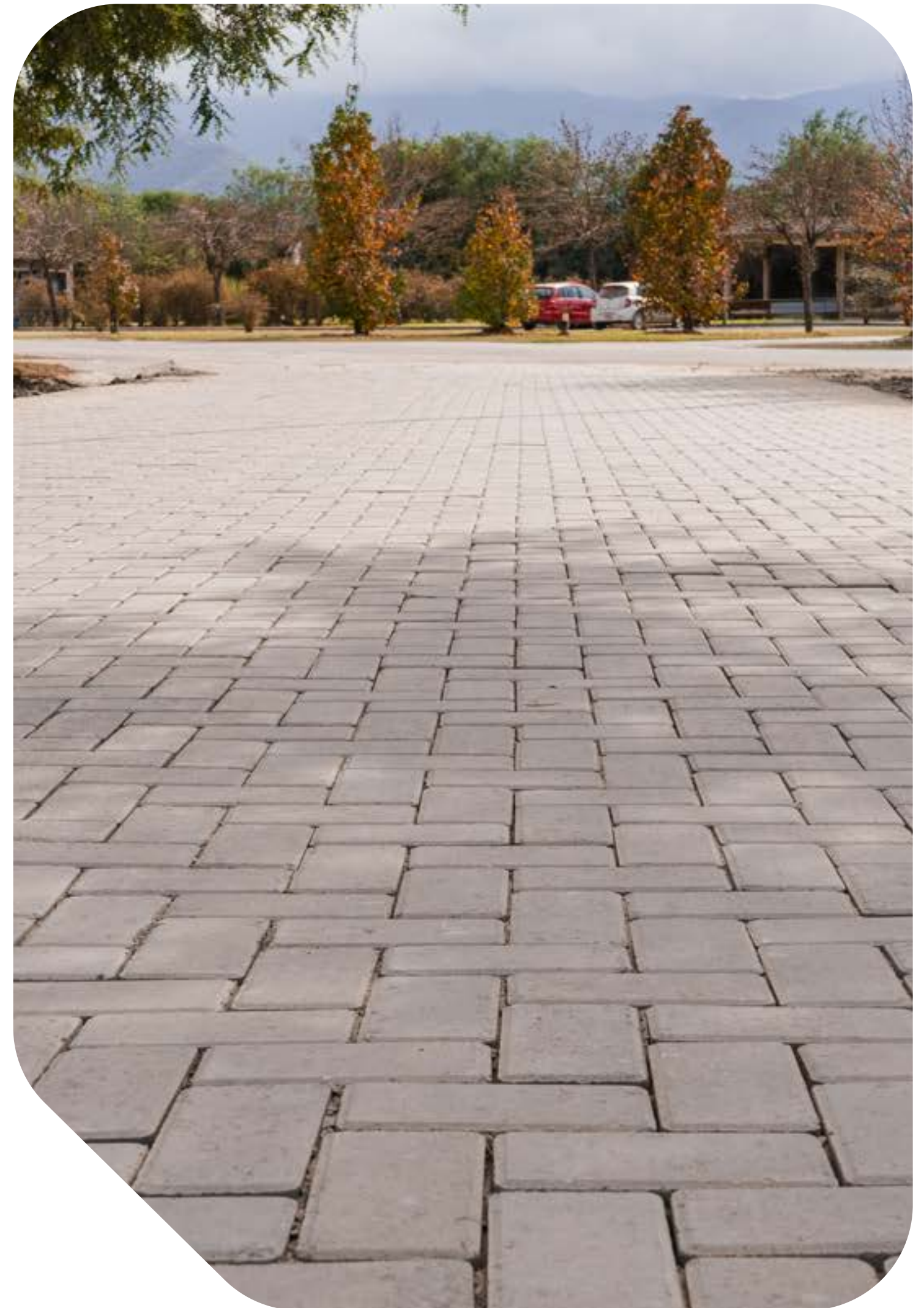
50

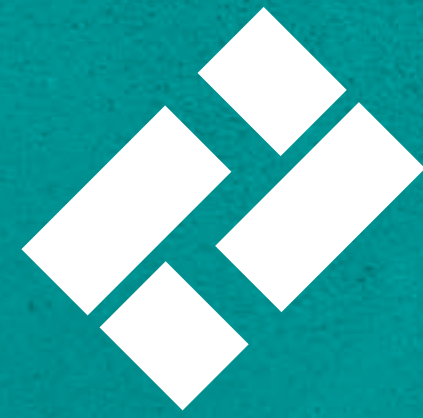
Ficha Técnica | Adoquín Holanda 80

← Sentido de Presa



Ficha Técnica | Adoquín Holanda 80





BLOCKPRO
PREMOLDEADOS DE CALIDAD



www.blockpro.com.ar

 388 350-8777

