

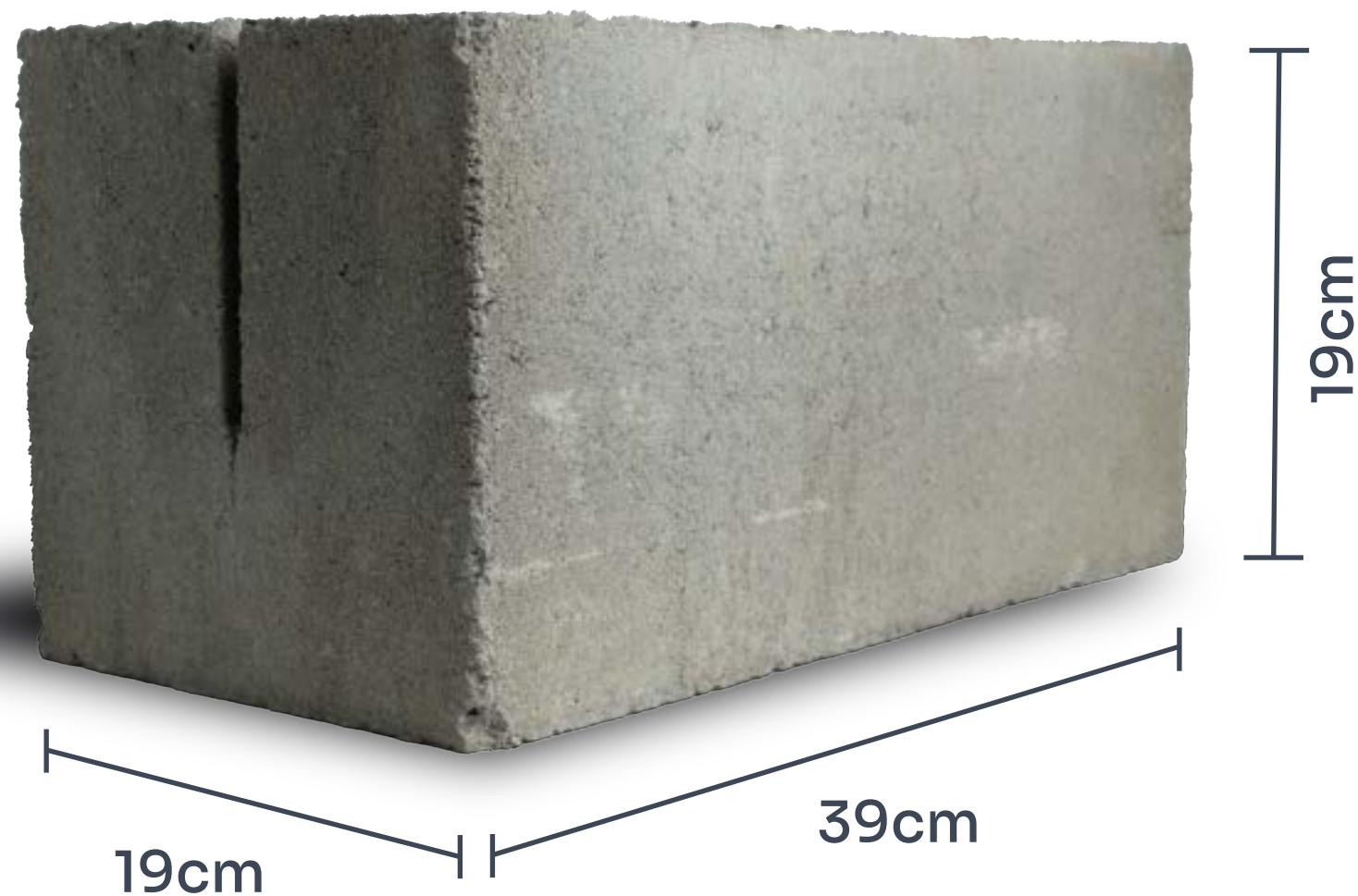


BLOQUE P20U

Ficha Técnica



Bloque tipo canaleta o en “U”, diseñado para refuerzos estructurales horizontales. Para encadenado y dintel de 20 cm. Permite el paso de hierros y llenado con hormigón. Uso recomendado en vigas de encadenado y refuerzos.



Especificaciones

DIMENSIÓN (CM):
19 x 19 x 39cm

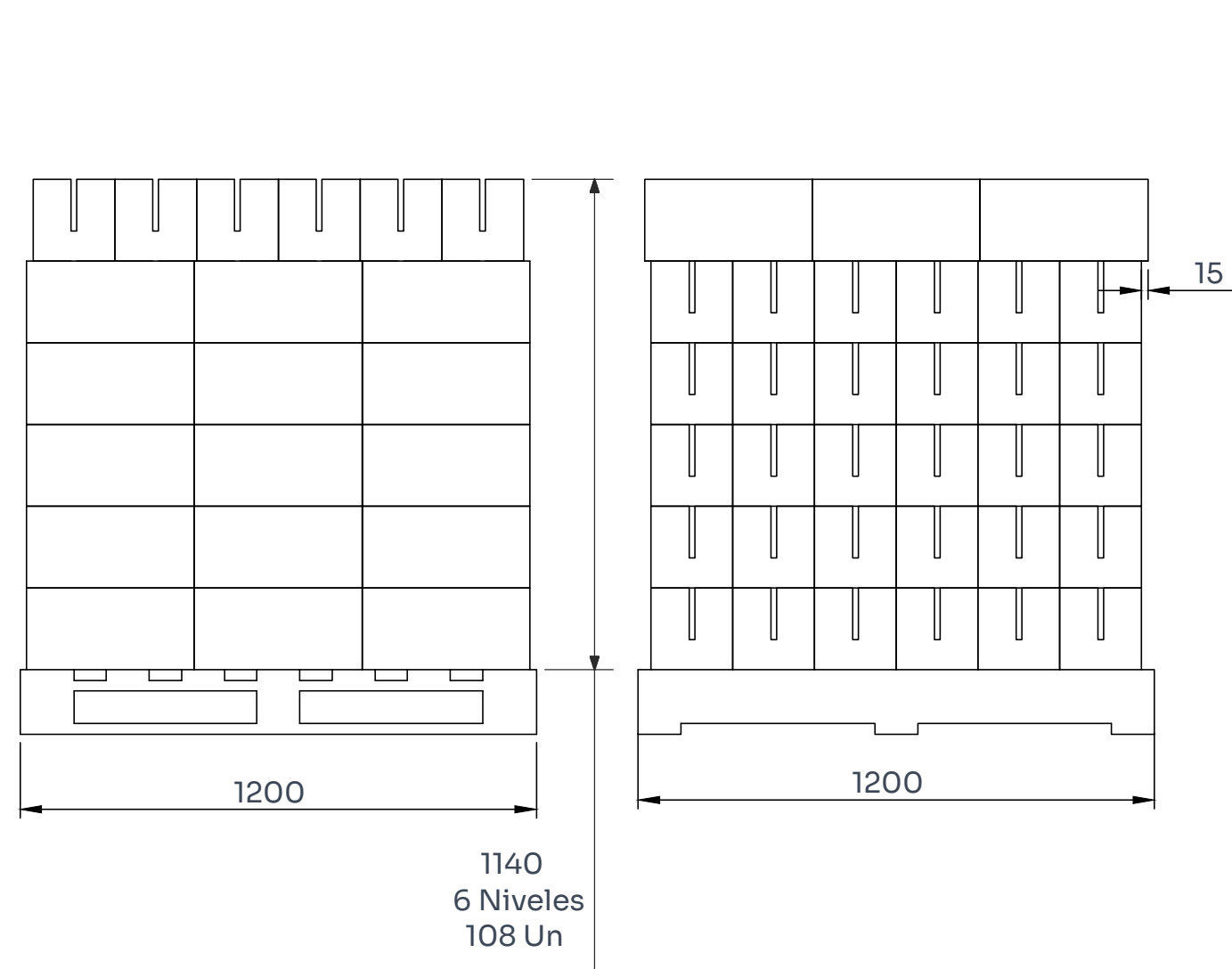
CANTIDAD/PALLET: 108

PESO PALLET (KG): 1982,6

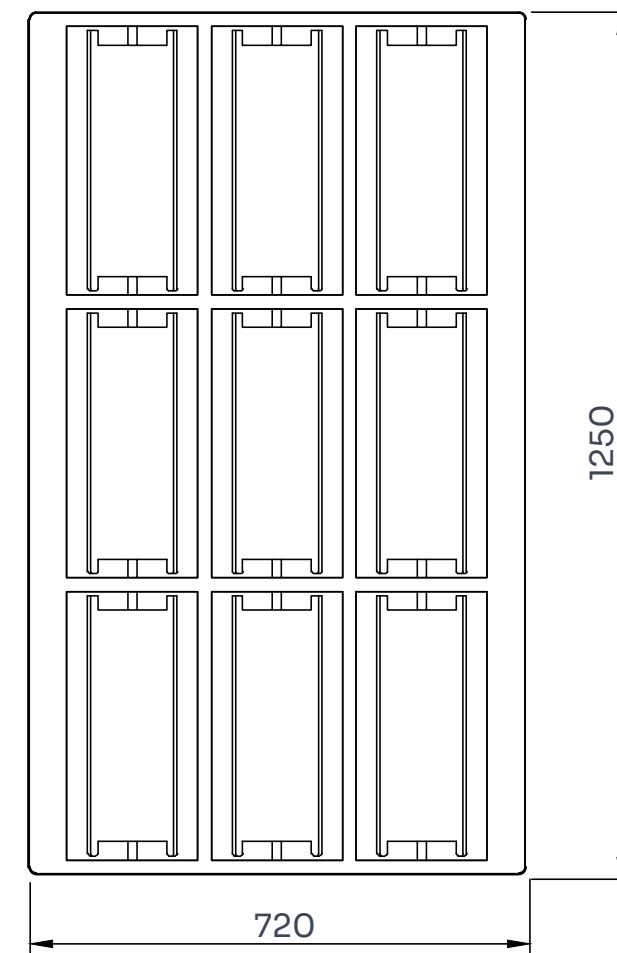
¿Cuántos bloques
entran por m²?

12,5

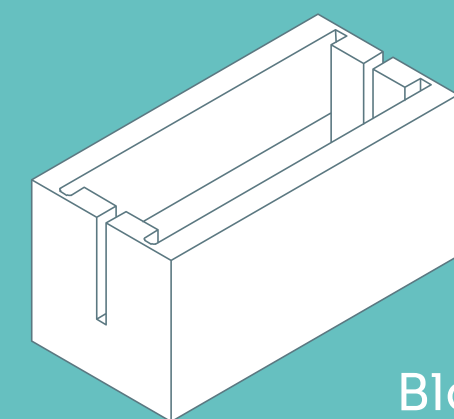
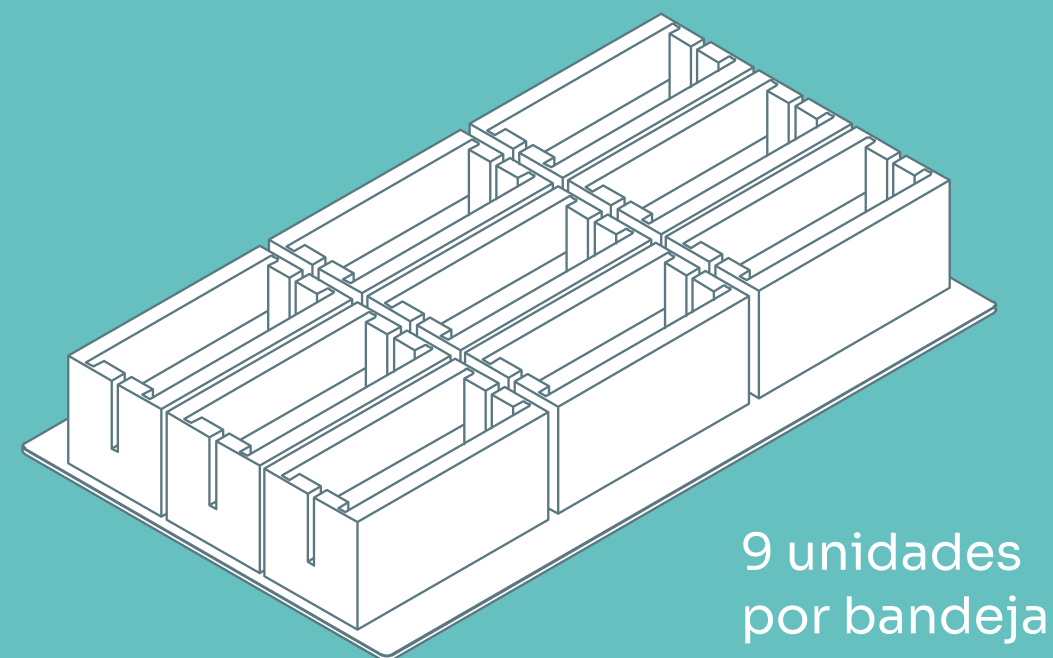
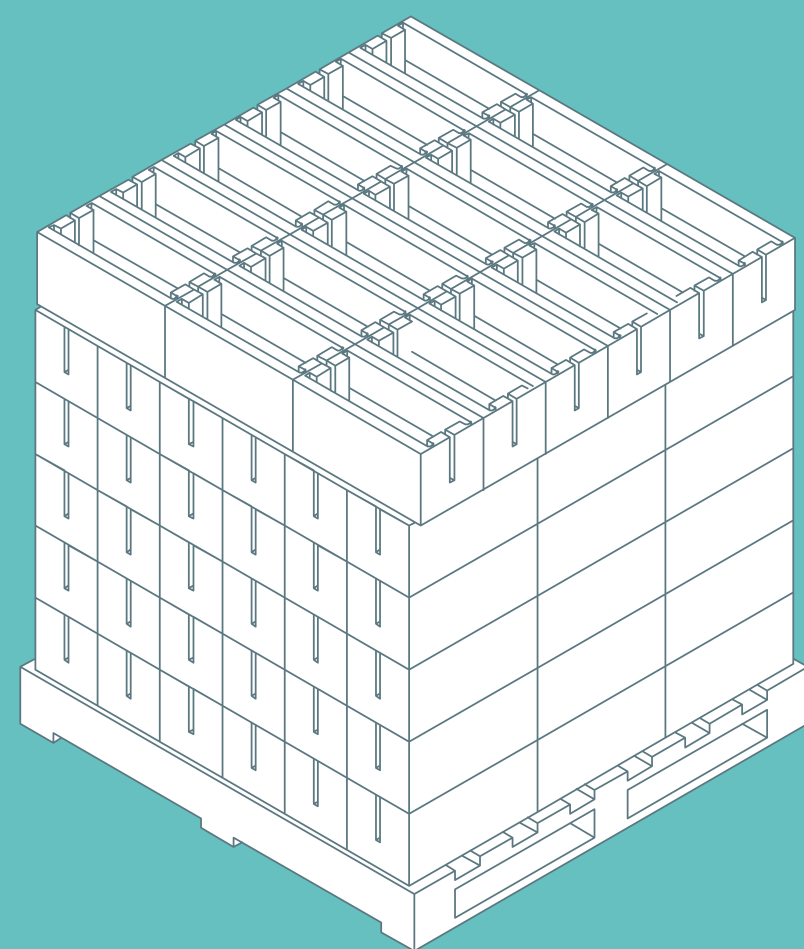
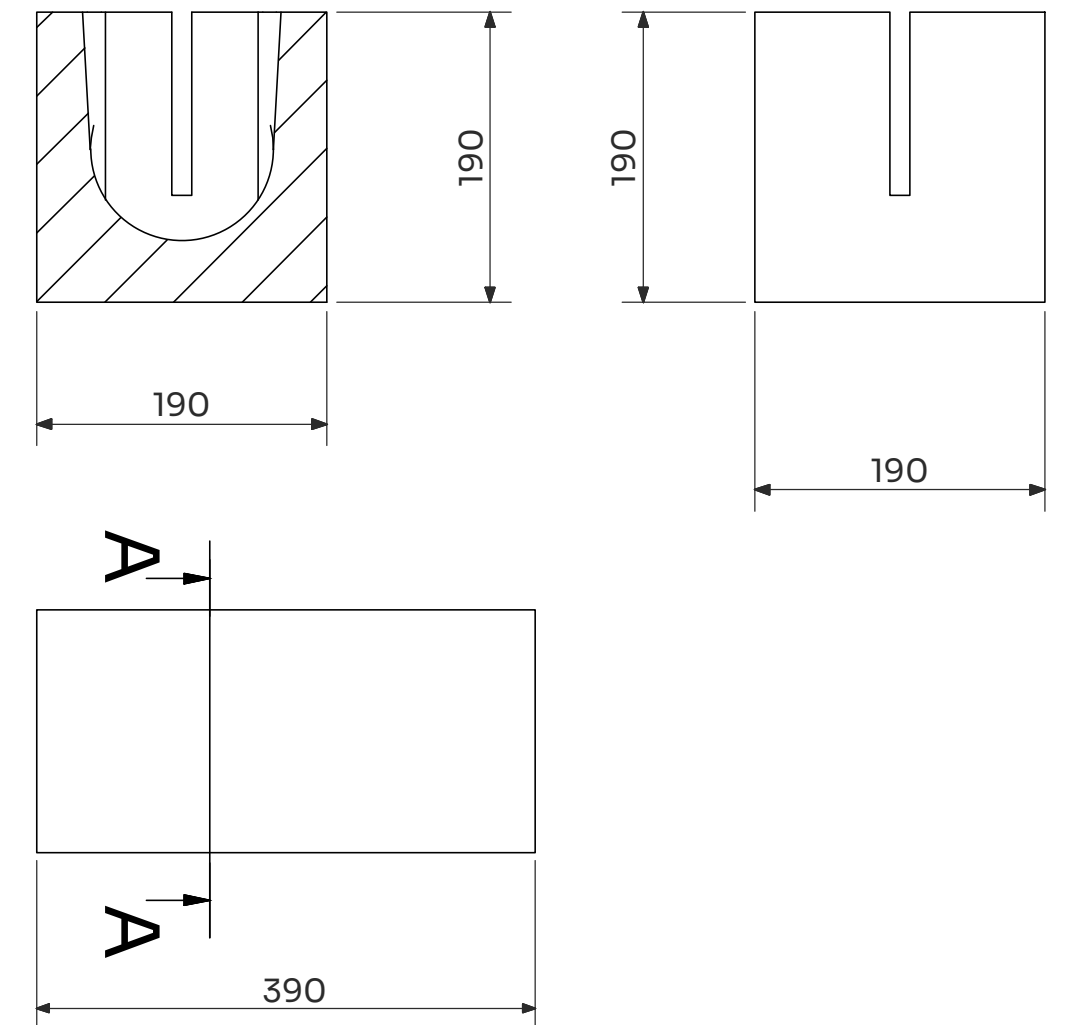
Ficha Técnica | Bloque P20U



← Sentido de Presa

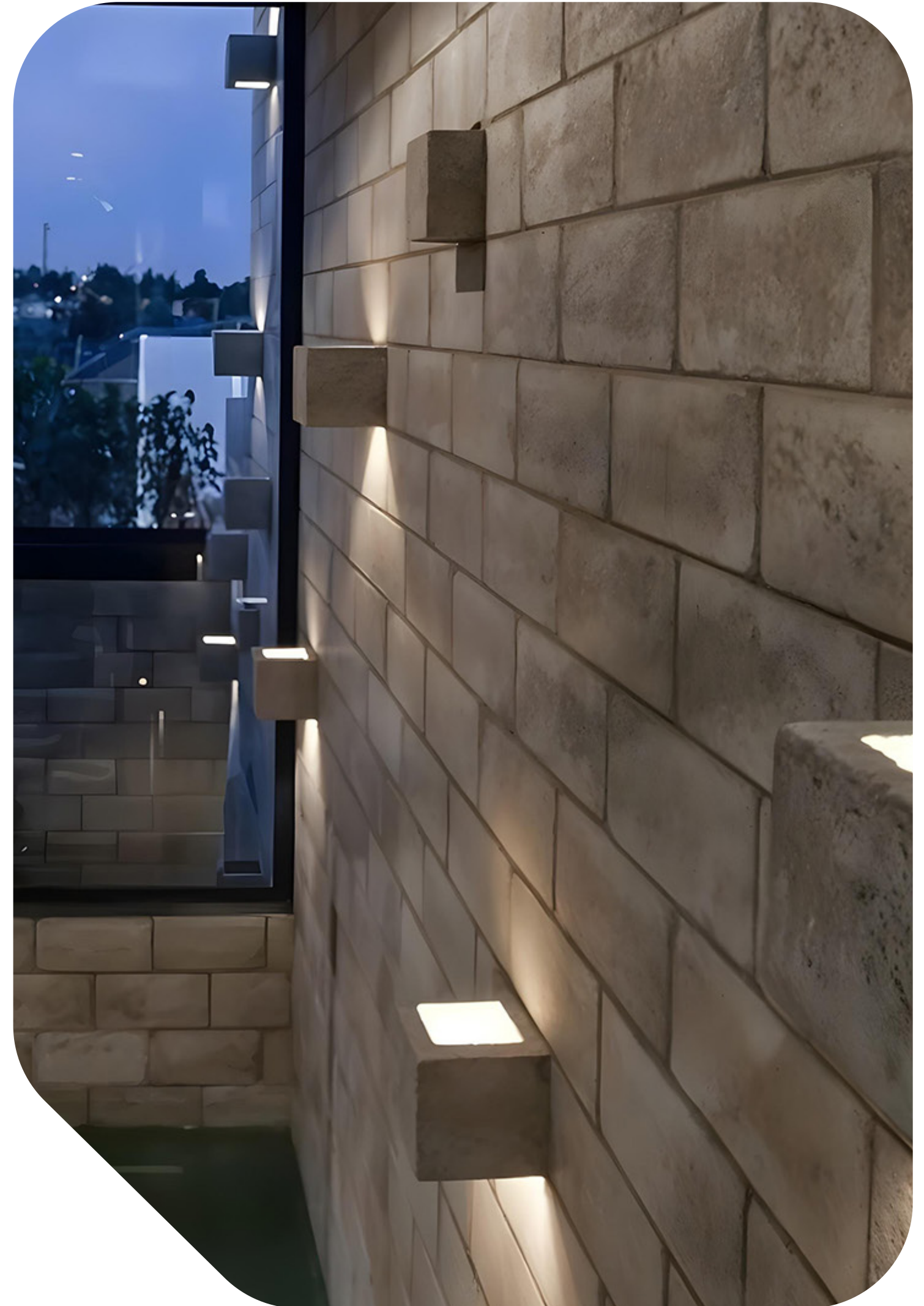
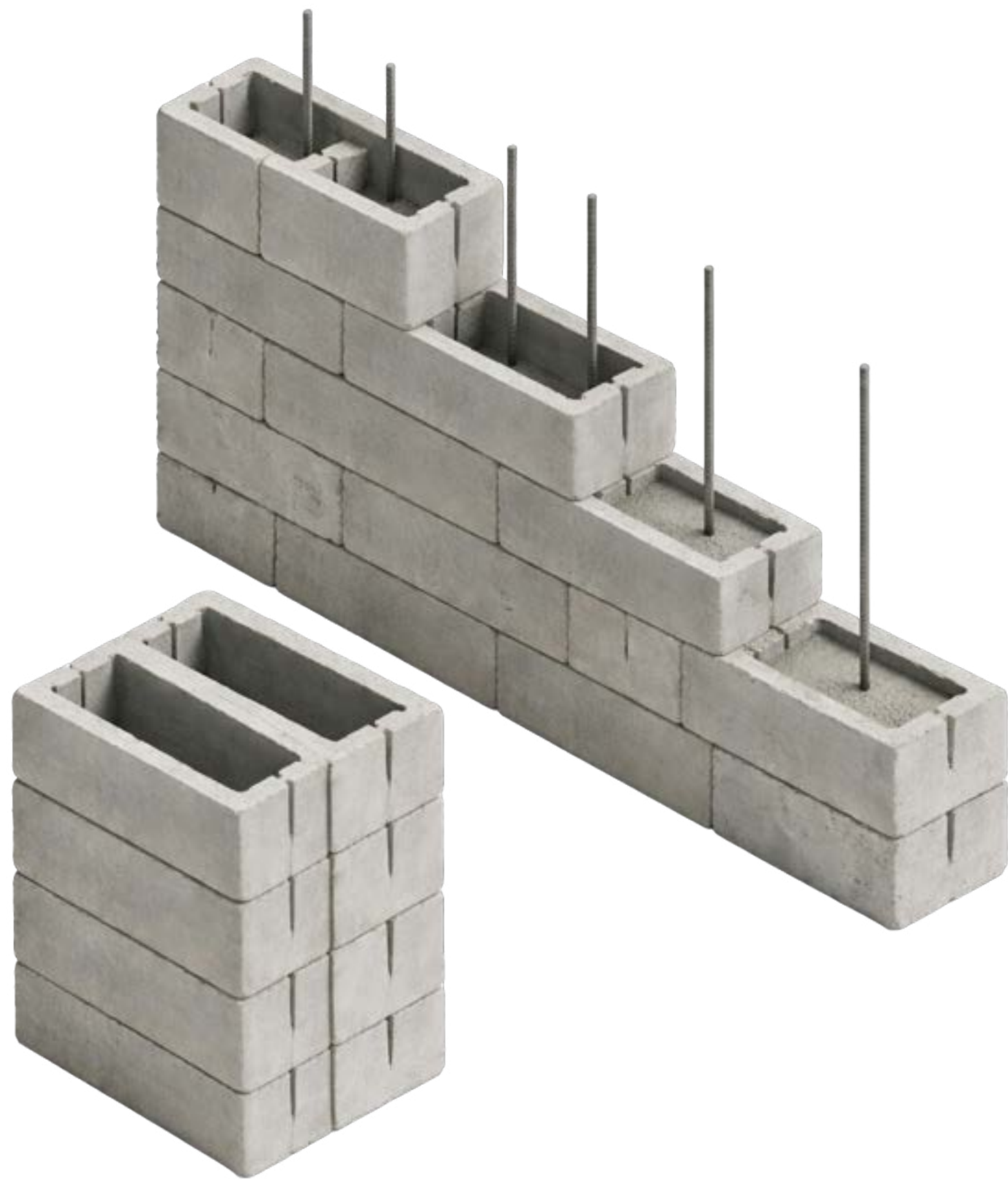


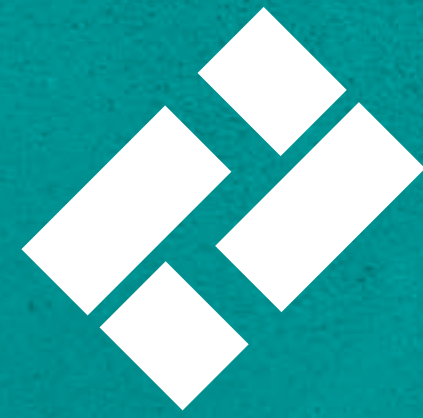
CORTE A-A



Bloque
190x390x190

Ficha Técnica | Bloque P20U





BLOCKPRO
PREMOLDEADOS DE CALIDAD



www.blockpro.com.ar

 388 350-8777

