

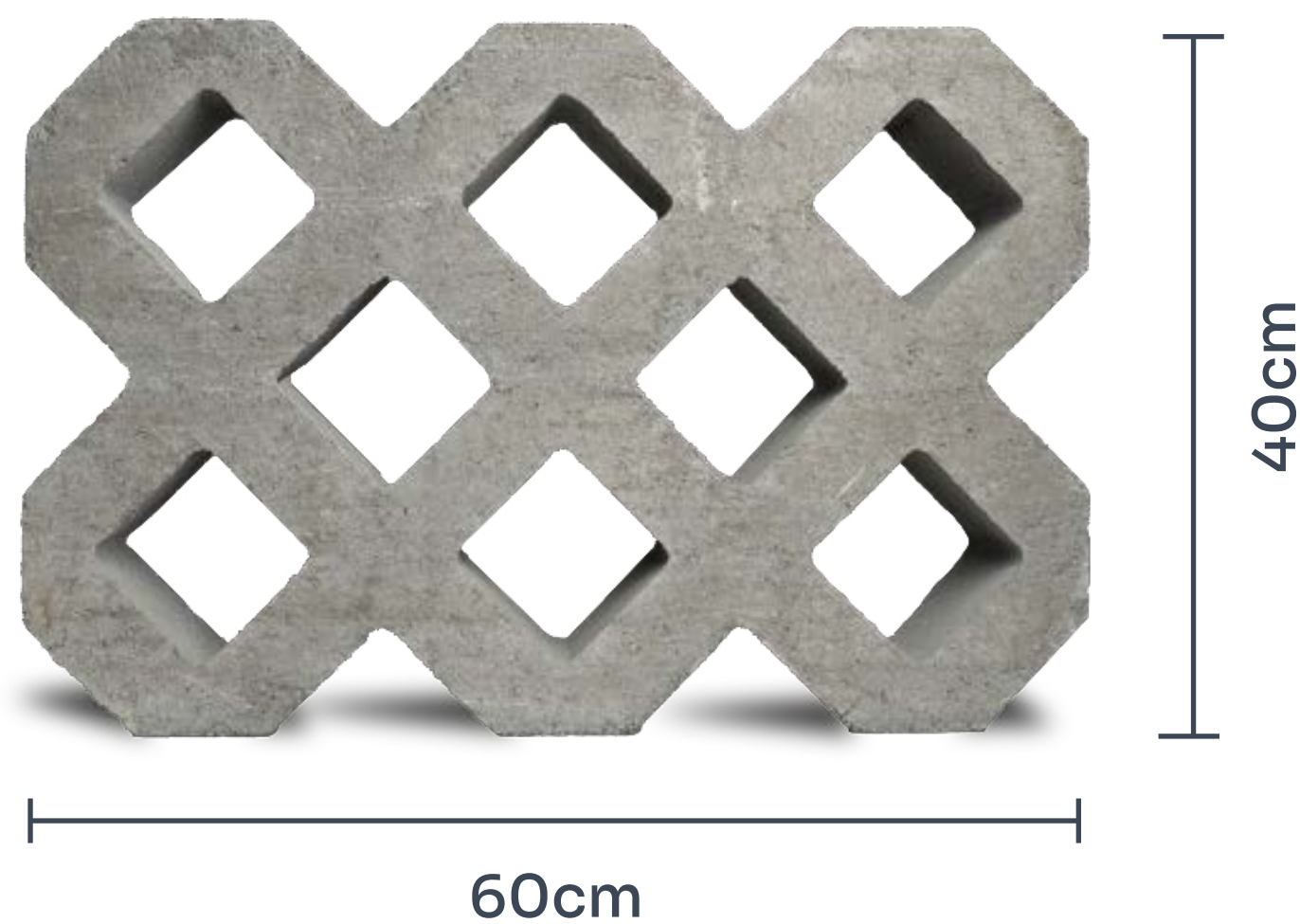


ADOQUÍN PASTO

Ficha Técnica



Adoquín de hormigón con perforaciones para césped. Ideal para zonas verdes transitables, permite el crecimiento del pasto, mejora el drenaje y mantiene la estética natural del entorno. Uso recomendado en jardines, estacionamientos y accesos ecológicos.



Especificaciones

DIMENSIÓN (CM):
10 x 40 x 60cm

CANTIDAD/PALLET: 66

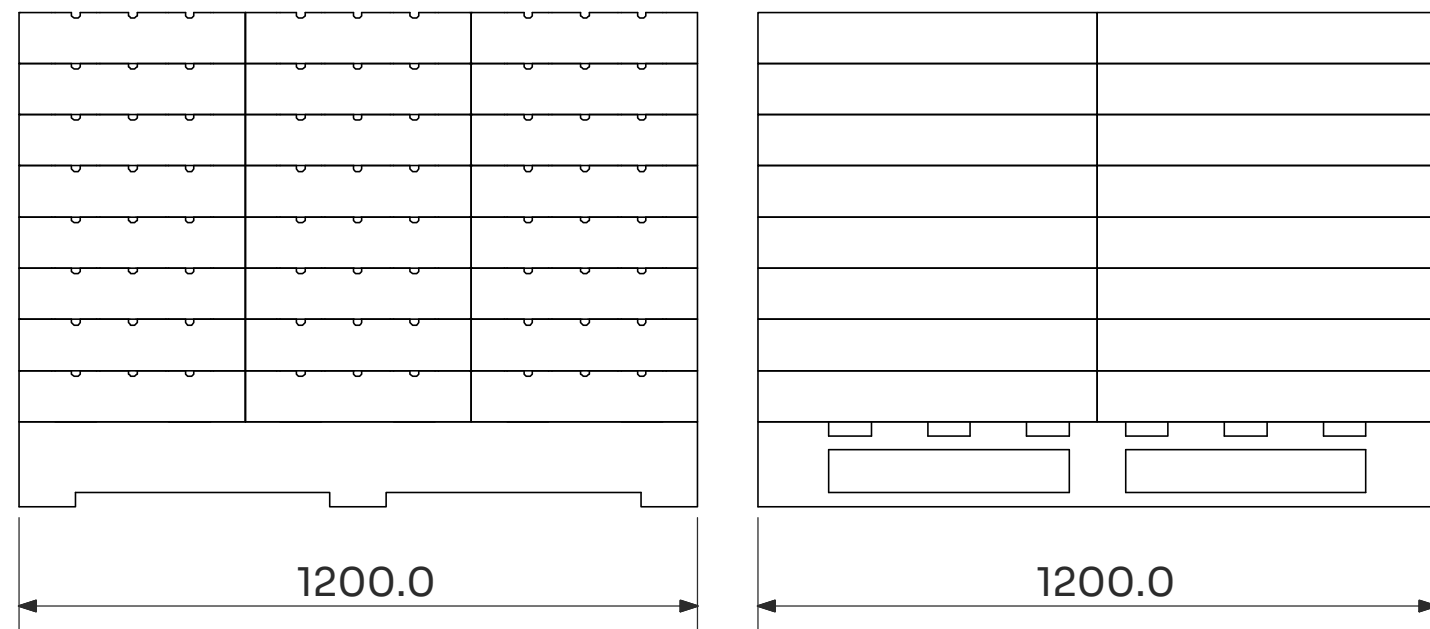
PESO PALLET (KG): 2010,2

¿Cuántos adoquines
entran por m²?

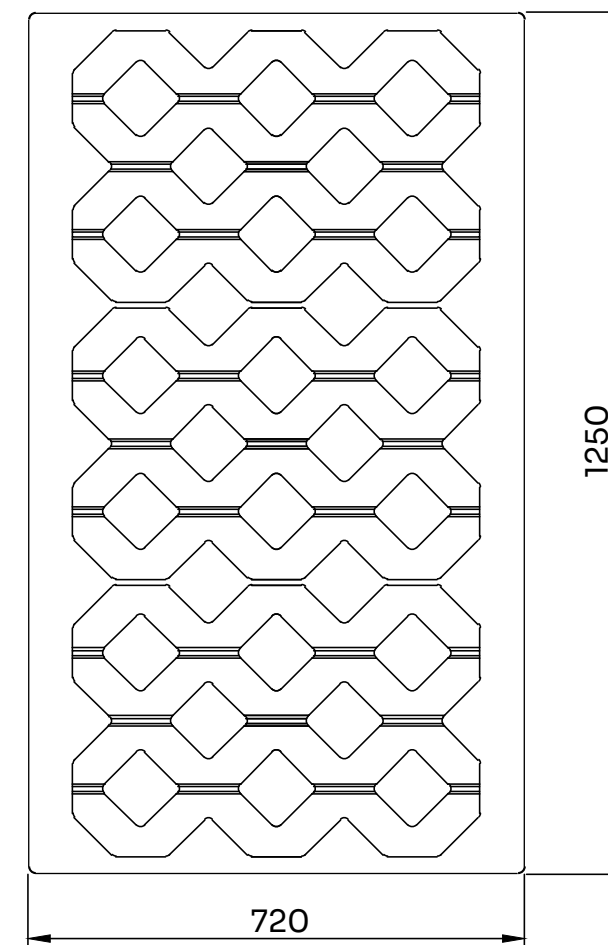
4.17

Ficha Técnica | Adoquín Pasto

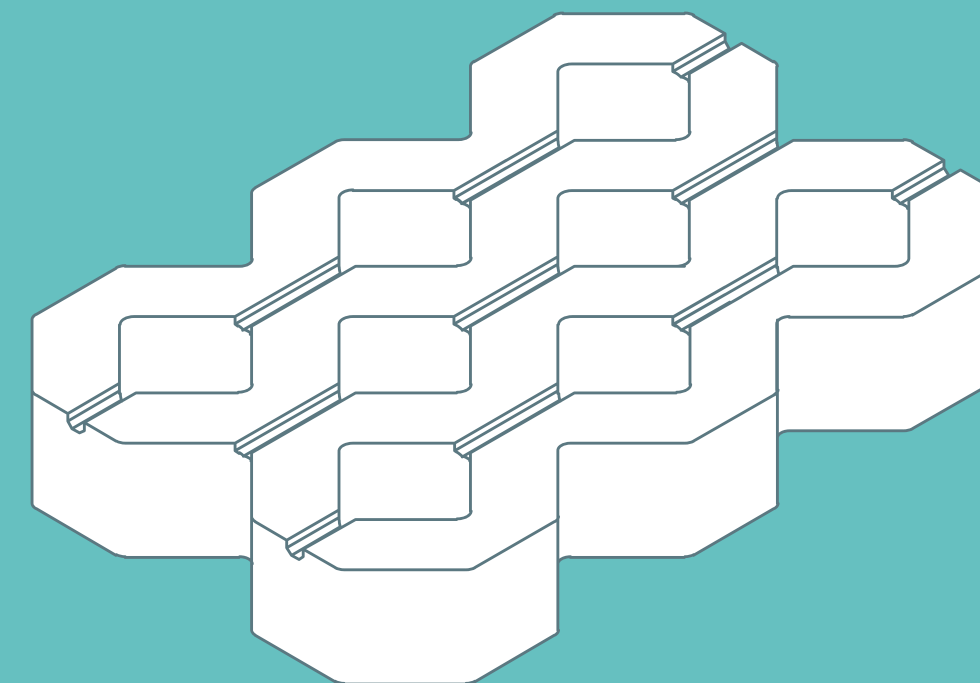
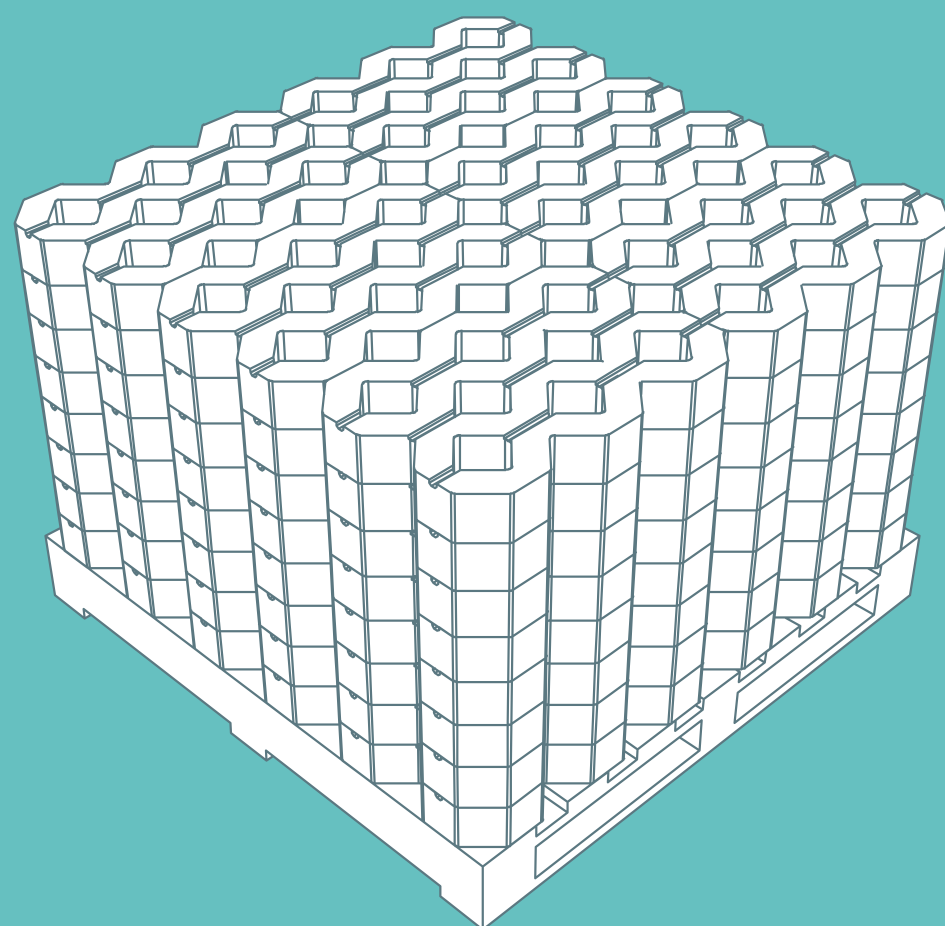
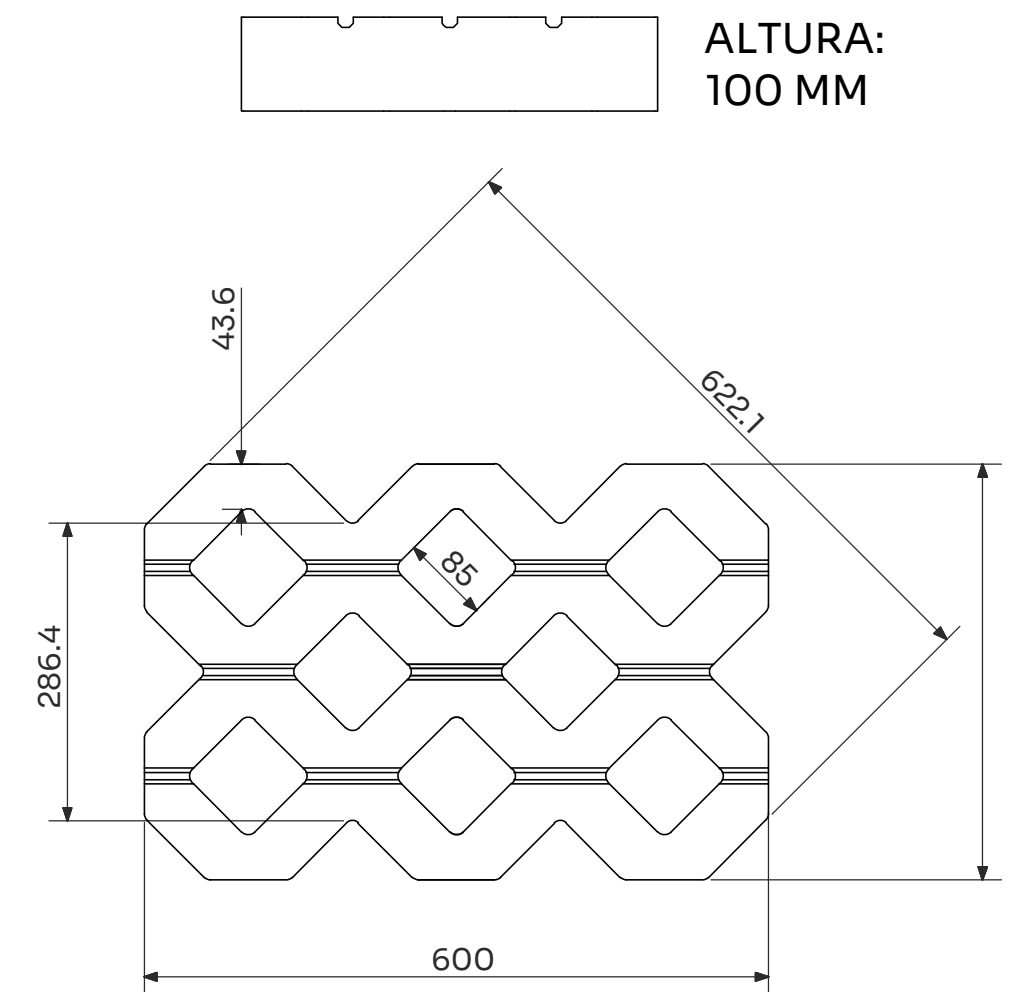
8 Niveles - 48 Unidades



← Sentido de Presa

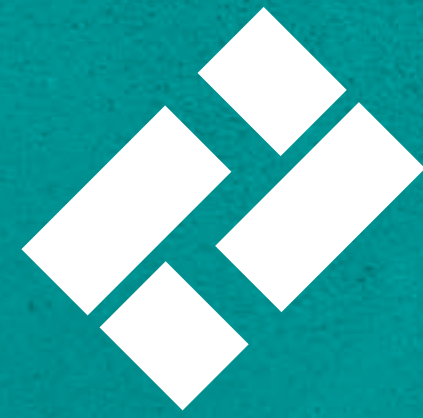


BLOQUE CÉSPED



Ficha Técnica | Adoquín Pasto





BLOCKPRO
PREMOLDEADOS DE CALIDAD



www.blockpro.com.ar

 388 350-8777

